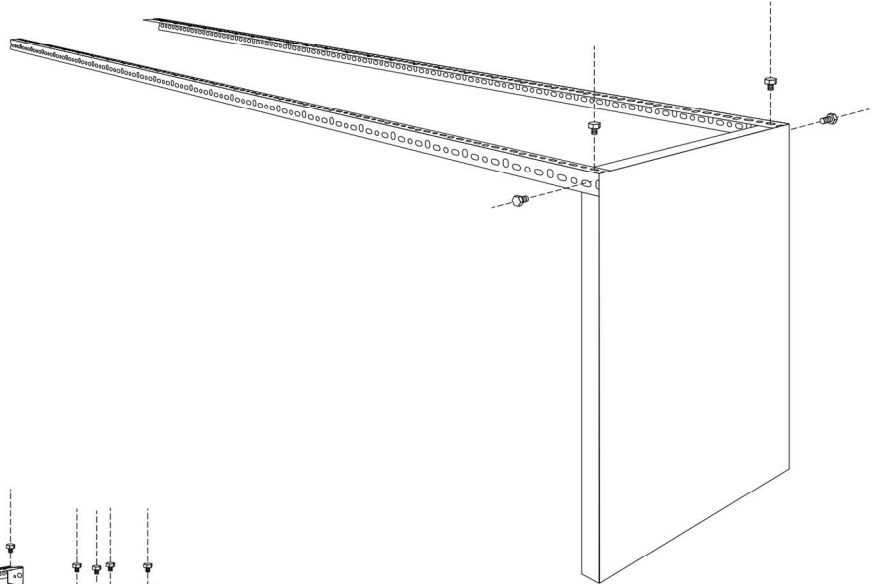
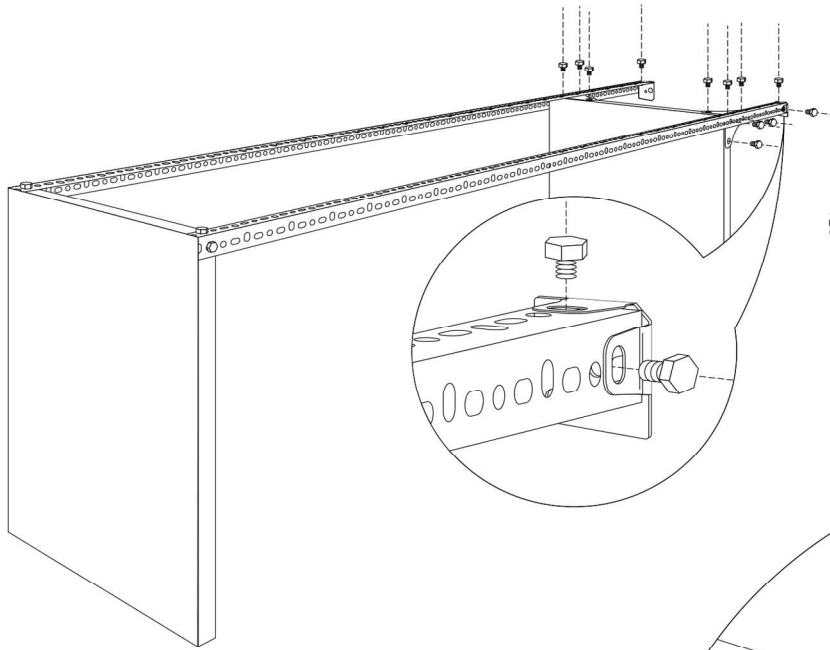


Gyakorlati utasítások önálló összeszereléshez polcos állványok,



1

Csavarozza a felső polcot a profilhoz, a csavarokat csak kézzel húzza meg. A második profilt ugyanúgy rögzítse.

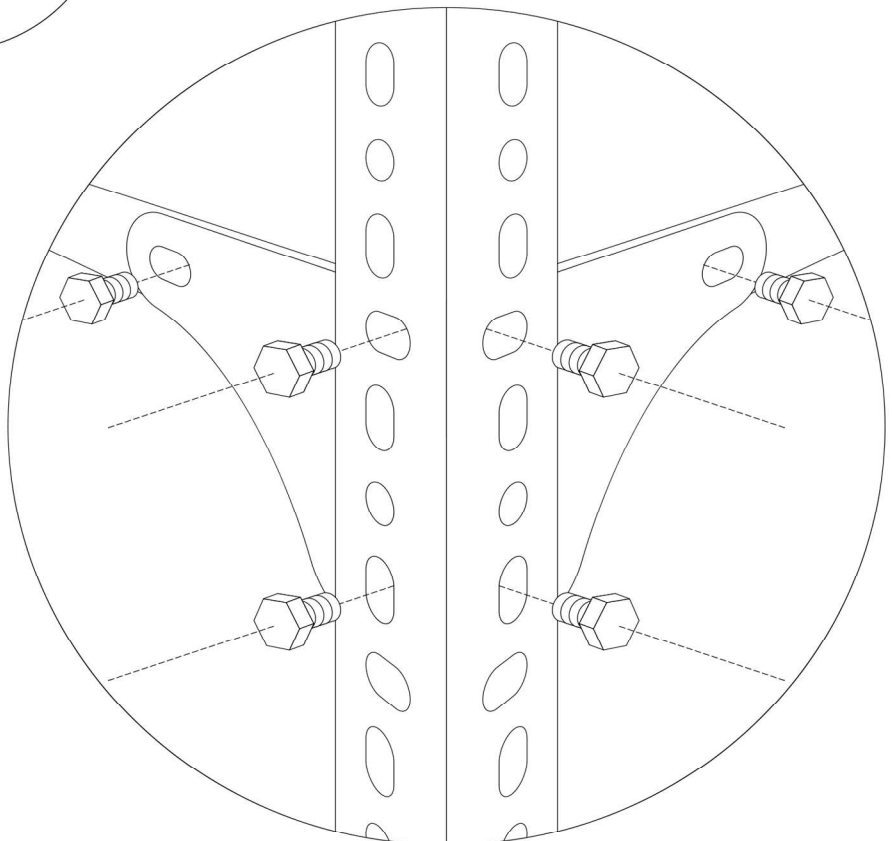


2

Csavarozza az alsó polcot a beillesztett sarokelemekkel együtt.

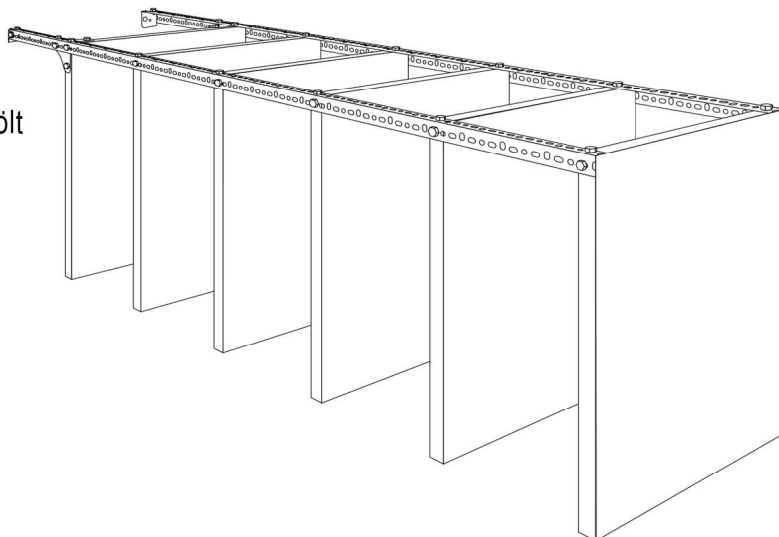
3

Használja a sarokelemeket úgy, ahogy az a képen látható.



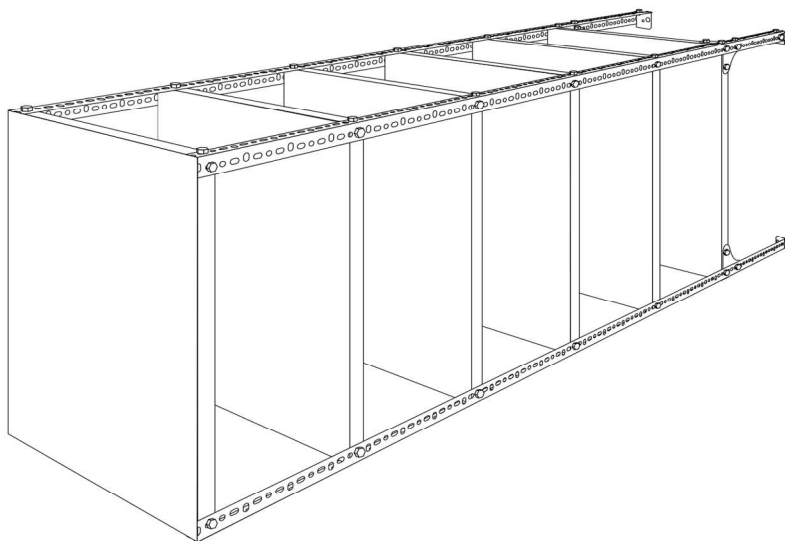
4

Az összes polcot szerelje fel az előre jelölt helyekre, ezzel kap egy úgynevezett kiegészítő polcot.



5

A polcrendszer egy alap és kiegészítő polcokból áll. Az alap polcot úgy állítja össze, hogy a kiegészítő polchoz további két profil van csatlakoztatva lábakkal. Az oldalsó csavarokat csak a kiegészítő rész polcainak hozzáadása után szerelje fel.



6

Most állítsa fel a polcrendszert, igazítsa a végső állapotba (a láb profil és a polcok 90fokos szöget zárjanak be), majd húzza meg az összes csavart kulccsal.

